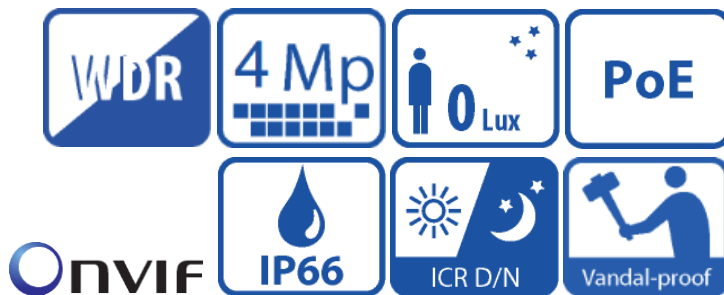


# BCS-P-224RWSAM / BCS-P-224RWSAM-G



Kamera kopułowa 4 Mpx z promiennikiem podczerwieni, obiektywem 2,8mm i WDR

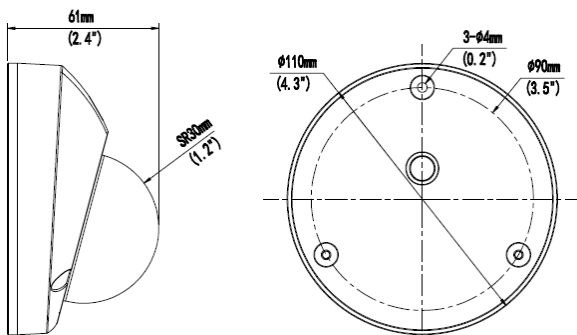


## Charakterystyka Kamery

- Przetwornik 1/3" 4Mpx PS CMOS
- Kodowanie H.265/H.264/MJPEG
- Obsługa trzech strumieni kodowania
- Mechaniczny filtr podczerwieni
- Cyfrowa redukcja szumów 2D/3D
- Wbudowany WEB Server, zgodność z BCS-NVR-Point, CMS(BCS Manager), aplikacja mobilna BCS(iOS, android), P2P
- Funkcja Defog
- Funkcja ROI (obszar zainteresowania w obrazie)
- Funkcja Poszerzonej dynamiki WDR(120dB)
- Funkcja korytarza - zmiana proporcji obrazu dla poszerzenia kąta widzenia kamery
- Funkcje inteligentne, liczenie osób, przekroczenie linii, wtargnięcie w obszar, detekcja twarzy, detekcja audio
- Obiektyw stałogniskowy 2.8mm F2.0
- Promiennik podczerwieni o zasięgu do 15m z możliwością regulacji
- Obudowa zewnętrzna metalowa IP66, IK10
- 1 Wejście i 1 wyjście audio, wbudowany mikrofon
- Gniazdo kart pamięci microSD do 128GB
- Temperatura pracy -35°C ~ +60°C
- Zasilanie DC12V i PoE (tolerancja zasilania ±25%)

**BCS-P-224RWSAM-G – wersja w ciemnej obudowie**

## Wymiary kamery



## Specyfikacja Kamery

Model		BCS-P-224RWSAM(-G)
System skanowania		Progressive Scan
Przetwornik		1/3" 4Mpx CMOS
Ilość pikseli		2592(H)x1520(V)
Czułość		Kolor: 0.02 Lux (F2.0 AGC Wł.) B/W: 0 Lux (IR Wł.)
Stosunek S/N		> 55dB
Balans bieli		(AWB) Auto/ręcznie
Funkcje podstawowe	Obiektyw	Stały 2,8mm F2.0 H:101.8°
	Kompensacja tła	BLC / HLC / WDR(120dB)
	Migawka	Auto/ręcznie (1/6-1/100000s), zabezpieczenie przed migotaniem
	Kontrola wzmocnienia	(AGC) Auto/ręcznie - regulacja
Funkcje dodatkowe	Redukcja szumów (NR)	2D/3D Wył. – wł - regulacja
	Detekcja ruchu	wł./wył. (4 obszary, czułość, próg, położenie, rozmiar), siatka
	Strefy zastrzeżone	wł./wył. (8 obszarów, rozmiar, położenie)
	Obrót obrazu	Mirror, flip 90°, 180°, 270°
	Wyostrzenie	Auto
Funkcje video	Funkcja dzień/noc	Mechaniczny filtr ICR
	Kompresja	H.265 / H.264 / MJPEG
	Rozdzielczość	4M(2592x1520)(2560x1440) / 3M(2048x1520) / 1080P(1920x1080) / 720P(1280x720) / D1(704x576) / 2CIF(704x288) / CIF(352x288)
	Prędkość transmisji strumienia głównego	4M(2592x1520)(1 ~20kl/s) 4M(2560x1440)(1 ~25kl/s) 3M/1080P(1 ~30kl/s)
	Prędkość transmisji strumienia drugiego	720P/D1/2CIF/CIF(1 ~ 25kl/s)
	Prędkość transmisji strumienia trzeciego	D1/2CIF/CIF(1 ~ 25kl/s)
	Przepływność	H.264: 128 ~ 16384Kbps
Funkcje sieci	Podłączenie sieci	RJ-45 (10/100Base-T)
	Protokoły	L2TP,IPv4,IPv6,IGMP,ICMP,ARP,TCP,UDP, DHCP,PPPoE,RTP,RTSP,QoS,DNS,DDNS,NT P,FTP,UPnP,HTTP,SMTP,SNMP,P2P,802.1x
	Zgodność	ONVIF, API
	Użytkownicy mobilni	Android, iOS
	Użytkownicy	Maksymalnie 10 zalogowanych
Zasilanie		12VDC / POE (IEEE802.3af)( ±25%)
Pobór mocy		3~5 W
Temperatura pracy		-35°C ~ +60°C, IP66 IK10
Waga		0,25kg
Wymiary śr/wys		Φ110 x 61 mm